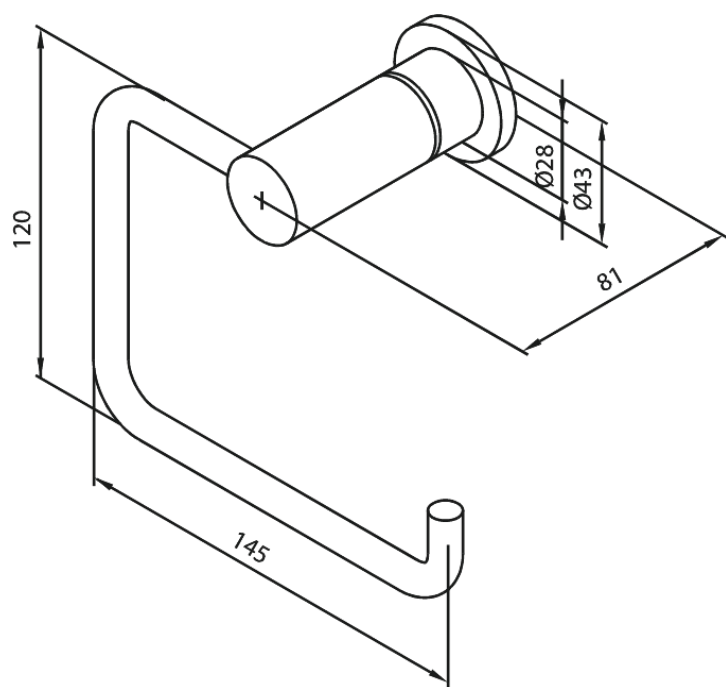


Badeværelsestilbehør

Toiletpapirholder

Artikel nr.: 483070000
Overflade: Krom
Serie: Badeværelsestilbehør

VVS Nr.: 776357100
EAN Nr.: 5708516017509



FM Mattsson Denmark ApS 1
Hvidkærvej 48, 5250 Odense SV, CVR 56416218

Tlf.: 88 33 00 34 danmark@fmmattssongroup.com

Mere information på damixa.dk

damixa